

# ETA

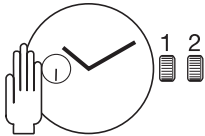
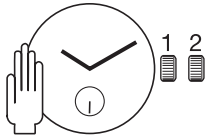
## 6497-2 / 6498-2

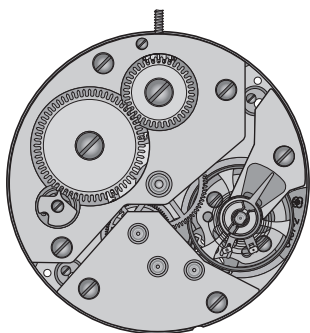
TECHNICAL  
COMMUNICATION

COMUNICACIÓN  
TÉCNICA

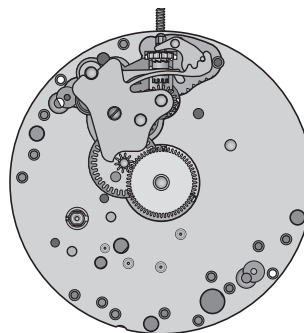
COMMUNICAZIONE  
TECNICA

### 16½'''

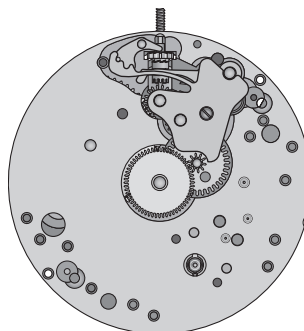
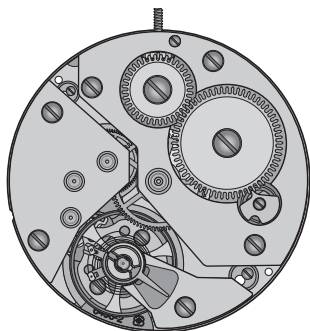
<p>16½''' Ø 36,60 mm</p>		 <p>6497-2</p>	 <p>6498-2</p>
<p>Movement height Altura máquina Altezza movimento</p>	<p>4,50 mm</p>		
<p>Running time / Reserva de marcha / Riserva di marcia</p>		<p>56 h</p>	
<p>Number of jewels / Número de piedras / Numero di pietre</p>		<p>17</p>	
<p>Angle of lift of balance / Ángulo de alzamiento / Angolo dei alzamento</p>		<p>44°</p>	
<p>Frequency / Frecuencia / Frequenza</p>		<p>21'600 A/h</p>	



**Lépine  
6497-2**



**Savonette  
6498-2**

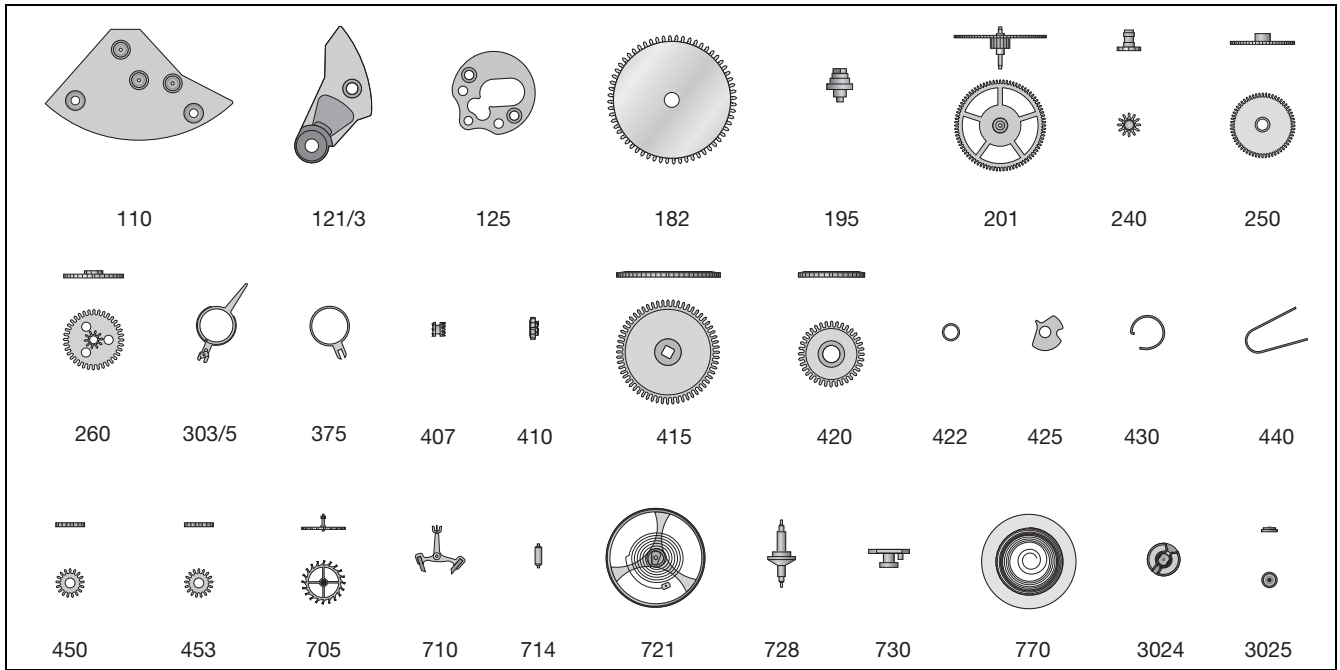


## Interchangeability – Intercambiabilidad – Intercambiabilità

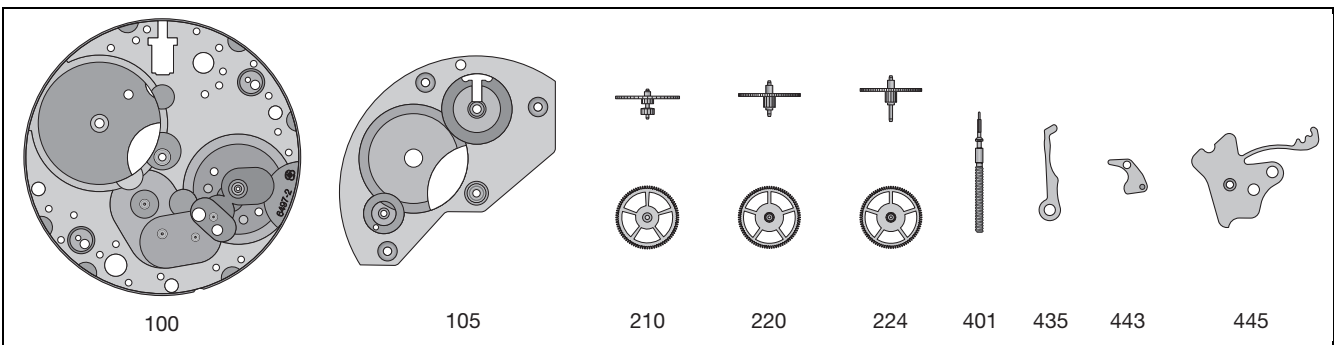
No No No	No No CS No		LIST OF MATERIALS	LISTA DE FORNITURAS	ELENCO DELLE FORNITURE	Cal. – Cal.	
						6497-2	6498-2
100	10.020.07		Main plate, jewelled	Platina, empedrada	Piastra, con pietre	6497-2	6498-2
105	100.41.07		Barrel bridge, jewelled	Puente de cubo, empedrado	Ponte del bariletto, con pietre	6497-2	6498-2
110	10.048.07		Train wheel bridge, jewelled	Puente de rodaje, empedrado	Ponte del ruotismo, con pietre	6497-2	9497-2
121/3	10.058.61		Balance bridge for regulator for shock-absorber, stud support ETACHRON	Puente de volante, para amortiguador, porta-pitón ETACHRON	Ponte del bilanciare, per ammortizzatore, portapitone ETACHRON	6497-2	6497-2
125	10.057.07		Pallet bridge, jewelled	Puente de áncora, empedrado	Ponte dell'ancora, con pietre	6497-1	6497-1
180/1	20.010.00		Movement barrel, complete	Cubo completo de máquina	Bariletto completo del movimento	6497-2	6497-2
182	20.030.00		Barrel (drum and cover)	Cubo (tambor y tapa)	Bariletto (tamburo e coperchio)	6497-2	6497-2
185	20.040.00		Barrel drum	Tambor de cubo	Tamburo del bariletto	6497-2	6497-2
195	20.060.00		Barrel arbor	Árbol de cubo	Albero del bariletto	6497-2	6497-2
201	30.015.00		Centre wheel	Rueda de centro	Ruota di centro	6497-2	6497-2
210	30.025.00		Third wheel	Rueda primera	Ruota mediana	6497-2	6498-2
220	30.027.00		Second wheel	Rueda de segundos	Roda dei secundo	6497-2	6498-2
224	30.027.13		Second wheel, with long lower pivot	Rueda de segundos, pivote largo inferior	Ruota dei secondi, lungo perno sotto	6497-2	6498-2
240	31.080.00		Driver cannon pinion	Cañón de minutos arrastrador	Pignone calzante conduttore	6497-2	6497-2
250	31.046.00		Hour wheel	Rueda de horas	Ruota delle ore	6497-2	6497-2
260	31.041.00		Minute wheel	Rueda de minutería	Ruota della minuteria	6497-2	6497-2
303/5	40.302.23		Two-piece regulator, with pointer, for stud support ETACHRON	Raqueta de 2 piezas, con flecha para porta-pitón ETACHRON	Racchetta in 2 pezzi, con freccia, per portapitone ETACHRON	6497-2	6497-2
375	40.200.06		Stud support, assembled	Porta-pitón, ajustada	Portapitone, montata	6497-2	6497-2
401	51.010.23		Winding stem, thread diameter 1.20 mm	Tija de remontuar, diámetro de fileteado 1,20 mm	Albero di carica, diametro de filettatura 1,20 mm	6497-1	6498-1
407	31.121.00		Sliding pinion	Piñón corredizo	Pignone scorrevole	6497-1	6497-1
410	31.120.00		Winding pinion	Piñón de remontuar	Pignone di carica	6497-1	6497-1
415	31.020.00		Ratchet wheel	Rochete	Rocchetto	6497-2	6497-2
420	31.023.00		Crown wheel	Rueda de corona	Ruota a corona	6497-2	6497-2
422	81.067.00		Crown wheel ring	Anillo de rueda de corona	Anello della ruota a corona	6497-1	6497-1
425	51.120.00		Click	Trinquete	Cricco	6497-2	6497-2
430	61.080.00		Click spring	Muelle de trinquete	Molla del cricco	6497-1	6497-1
435	51.050.00		Yoke	Báscula de piñón corredizo	Bascula del pignone scorrevole	6497-2	6498-2
440	61.100.00		Yoke spring	Muelle de báscula	Molla della bascula	6497-1	6497-1
443	51.080.00		Setting lever	Tirete	Tirette	6497-2	6498-2
445	51.090.00		Setting lever jumper	Muelle flexible de tirete	Scatto del tiretto	6497-2	6498-2
2) 450	31.100.00		Setting wheel	Rueda de transmisión	Rinvio	6497-1	6497-1
2) 453	31.101.00		Intermediate setting wheel	Rueda de transmisión, intermedia	Rinvio intermedio	6497-1	6497-1
705	30.040.00		Escape wheel	Rueda de escape	Ruota di scappamento	6497-2	6497-2
710	40.010.00		Pallet fork	Áncora	Ancora	6497-2	6497-2
714	40.020.00		Pallet staff	Tija de áncora	Albero dell'ancora	6497-2	6497-2
721	40.050.21		Timed annular balance, for shock-absorber and stud support ETACHRON	Volante anular, regulado, para amortiguador y porta-pitón ETACHRON	Bilanciere anulare regolato, per ammortizzatore e portapitone ETACHRON	6497-2	6497-2
728	40.100.21		Balance staff, for shock-absorber	Eje de volante, para amortiguador	Albero del bilanciare, per ammortizzatore	6497-2	6497-2
730	40.120.00		Double roller	Platillo doble	Doppio-disco	6497-2	6497-2
770	20.100.00		Mainspring	Muelle motor	Molla-motrice	6497-2	6497-2
3024	70.500.00		Jewelled shock-absorber for balance, top, to press in, cylindrical	Amortiguador, empedrado, de volante, de embutir, de asiento, superior	Ammortizzatore, con pietre, del bilanciare, a pressione, con piano d'appoggio, sopra	6497-2	6497-2
3025	70.531.00		Jewelled shock-absorber for balance, bottom, to press in, cylindrical	Amortiguador, empedrado, de volante, de embutir, cilíndrico, inferior	Ammortizzatore, con pietre, del bilanciare, a pressione, cilindrico, sotto	6497-2	6497-2
5101	10.020.01	2x	Screw for case	Tornillo de fijación	Vite del	6497-1	6497-1
1) 5105	10.041.01	3x	Screw for barrel bridge	Tornillo del puente de cubo	Vite del ponte de bariletto	6497-2	6497-2
1) 5110	10.048.01	2x	Screw for train wheel bridge	Tornillo del puente de rodaje	Vite del ponte del ruotismo	6497-2	6497-2
1) 5121	10.058.01	1x	Screw for balance bridge	Tornillo del puente de volante	Vite del ponte del bilanciare	6497-2	6497-2
5125	10.057.01	2x	Screw for pallet bridge	Tornillo del puente de áncora	Vite del ponte d'ancora	6497-2	6497-2
5415	31.020.01	1x	Screw for ratchet wheel	Tornillo del rochete	Vite del rochetto	6497-2	6497-2
5420	31.023.01	1x	Screw for crown wheel	Tornillo de rueda de corona	Vite della ruota a corona	6497-2	6497-2
5425	51.120.01	1x	Screw for balance bridge	Tornillo del puente de volante	Vite del ponte del bilanciare	6497-2	6497-2
5443	51.080.01	1x	Screw for setting lever	Tornillo de tirete	Vite del tiretto	6497-2	6497-2
5445	51.090.01	1x	Screw for setting lever jumper	Tornillo del muelle flexible de tirete	Vite del scatto del tiretto	6497-2	6497-2
			<b>1) Identical screws Tornillos idénticos Vite identiche</b>	<b>5105 5110 5121</b>	<b>2) Identical materials Fornituras idénticos Forniture identiche</b>	<b>450 453</b>	

# Materials – Fornituras – Forniture

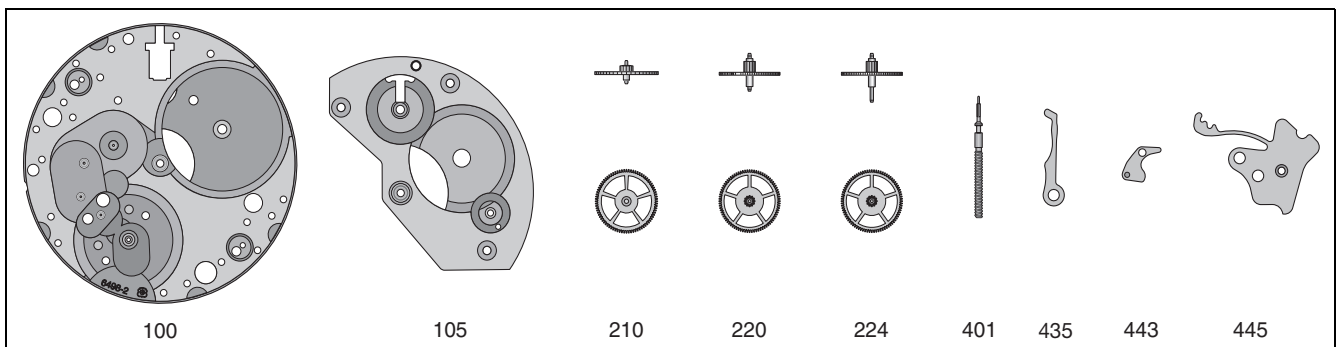
6497-2 / 6498-2



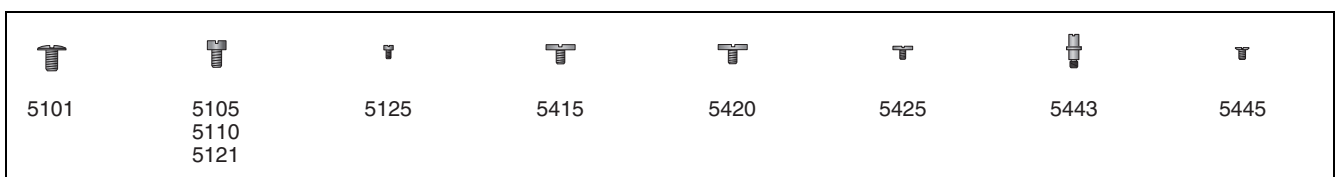
6497-2

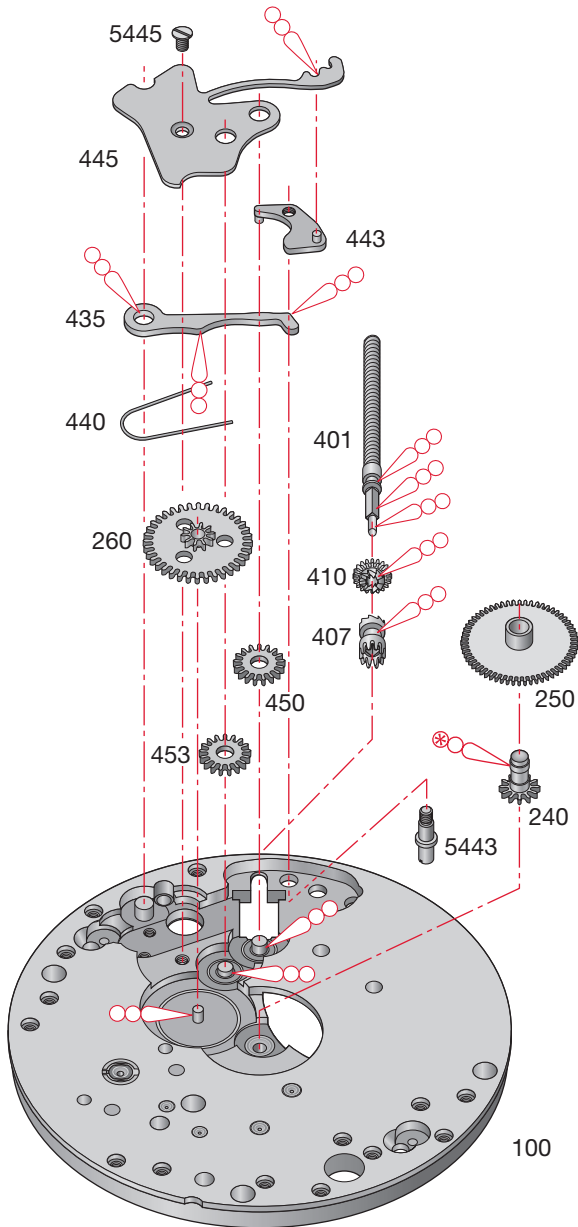


6498-2



6497-2 / 6498-2





**Assembling of the hand-setting mechanism**

(Parts listed in order of assembly)

**Montaje del mecanismo de puesta en hora**

(Lista de fornitureas por orden de ensamblado)


**Montaggio del meccanismo della messa all'ora**


(Elenco delle forniture per ordine di montaggio)

100	450
401	453
410	260
407	445
443	5445 (1x)
5443 (1x)	240
435	250
440	

**Lubrication – Lubricación – Lubrificazione**

- Thick, pressure-resistant oil or grease  
 Aceite espeso de viscosidad elevada o grasa  
 Olio denso a viscosità elevata o grasso

 **Moebius D5**
- Very small quantity  
 Cantidad muy pequeña  
 Piccolissima quantità

 **Moebius D5**

### Assembling of the basic movement

(Parts listed in order of assembly)

### Montaje de la máquina de base





(Lista de fornitureas por orden de ensamblado)

### Montaggio del movimento di base

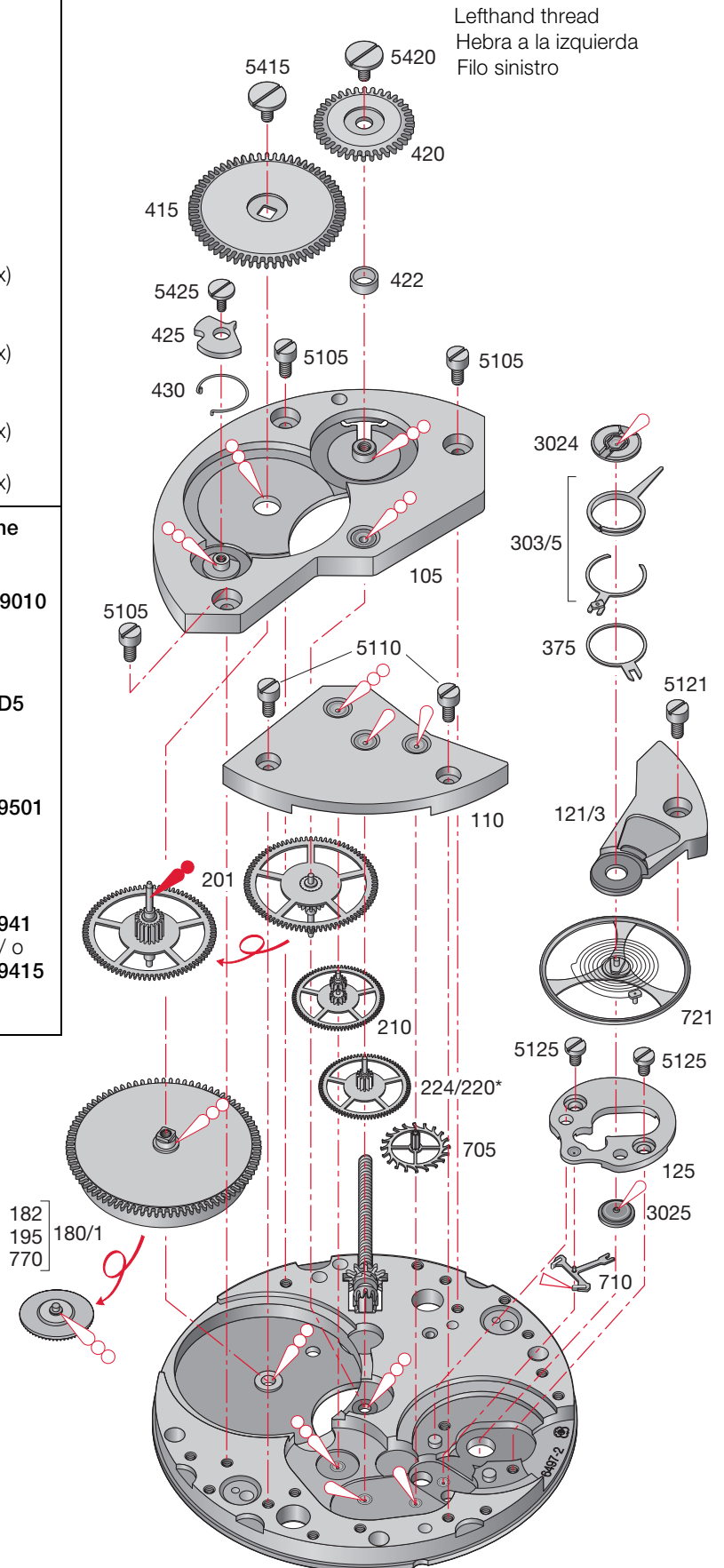
(Elenco delle forniture per ordine di montaggio)

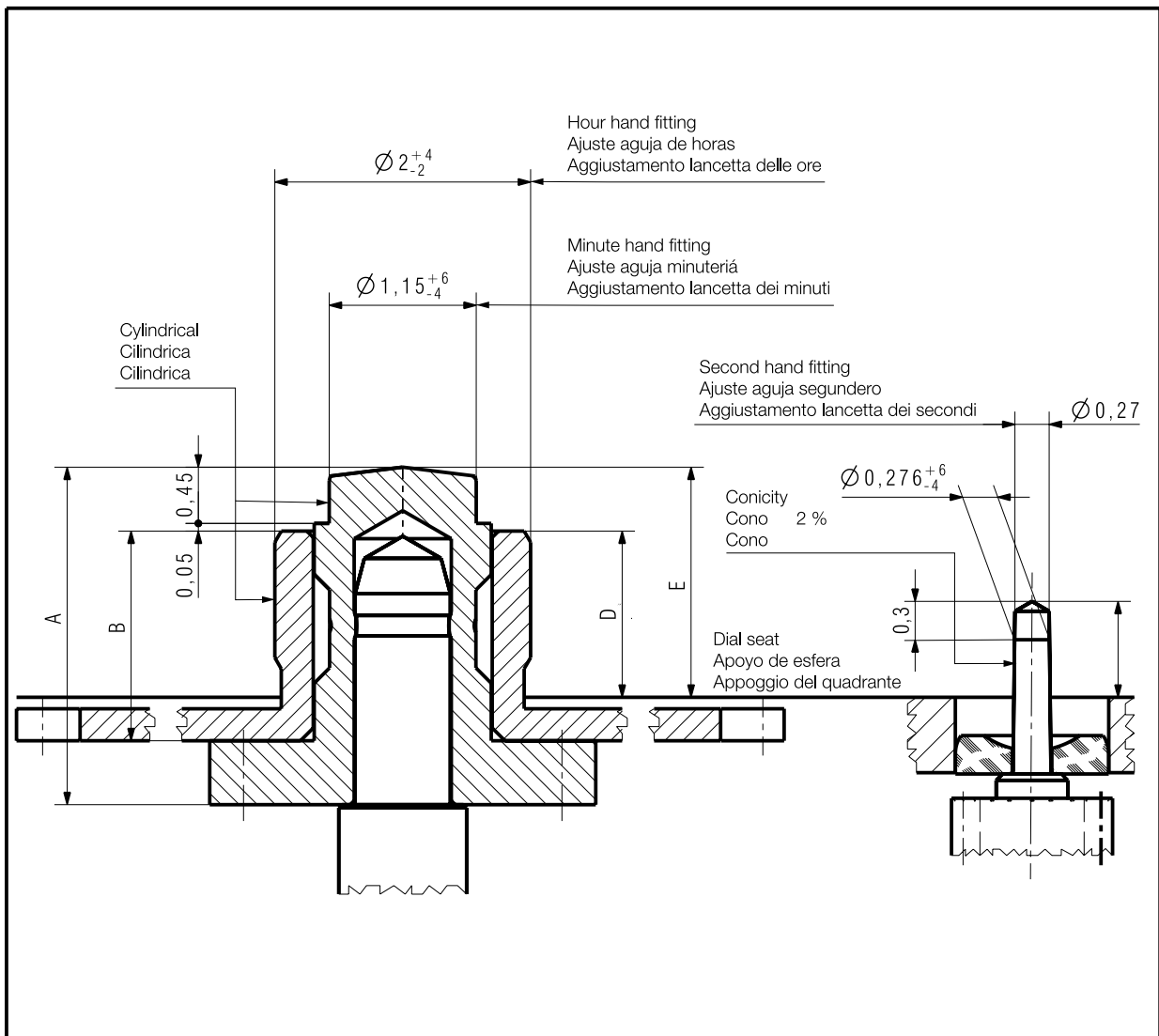
100	375
3025	303/5
705	3024
224 / 220*	721
210	121/3
201	5121 (1x)
110	422
5110 (2x)	420
180/1	5420 (1x)
105	430
5105 (3x)	425
710	5425 (1x)
125	415
5125	5415 (1x)

### Lubrication – Lubricación – Lubrificazione

	Fine oil Aceito fino Olio fluido	<b>Moebius 9010</b>
	Thick oil or grease Aceite espeso o grasa Olio denso a o grasso	<b>Moebius D5</b>
	Grease Grasa Grassa	<b>Moebius 9501</b>
	Special oil for pallet stones Aceite especial para escape Olio speciale per scappamento	<b>Moebius 941</b> or / ó / o <b>Moebius 9415</b>

\* Mouvement without second  
Movimiento sin segundo  
Movimento senza secondo





Hand fitting height Ajuste de las agujas Aggiustamento lancette	Length / Longitudes / Lunghezze			Height over dial seat Exceso en mm en relación con la platina Sorpassi in mm rispetto alla piastra		
	A	B		D	E	
	Cannon-pinion Cañón de minutos Pignone calzante	Hour wheel Rueda de horas Ruota delle ore		Hour wheel Rueda de horas Ruota delle ore	Cannon-pinion Cañón de minutos Pignone calzante	
1	2,65	1,65		1,30	1,80	
2	3,00	2,00		1,65	2,15	
3	3,15	2,15		1,80	2,30	
Kaliber / Calibre / Caliber 6497-2 6498-2				Massstab Echelle Scale		 CATIA V5 Masse in mm Dimensions en mm Dimensions in mm Tol.1/1000 mm
HANDS AGUJAS LANCETTE				Z0086326		Version Revision Blatt Feuille Sheet 00 00 01
Ersatz für En remplacement de Remplacement for 16.03.95			 ETA SA Manufacture Horlogère Suisse CH-2540 Grenchen A COMPANY OF THE SWATCH GROUP		Klass. Class. ZVACC KUN	
Aenderung Modification	Geprüft Contrôlé Controlled	Freigegeben Libéré Released	Erstellt Établi Created 16.06.2003 MEA		Geprüft Contrôlé Controlled 04.07.2003 HID	Freigegeben Libéré Released 04.07.2003 FEU

Ogni diritto su questo documento è riservato. Il documento è incitrizzato esclusivamente al destinatario e non può essere copiato, stampato o ceduto a terzi senza un'autorizzazione scritta.

Quedan reservados todos los derechos relacionados con este documento, que está dirigido únicamente al destinatario. Queda por lo tanto prohibida su copia, impresión o cesión a terceros sin nuestra autorización por escrito.

We reserve all rights for this document. It is meant for the recipient only and it may not be copied, printed or given to a third person without our written permission.

This page was left blank intentionally

Esta página ha sido dejada en blanco  
intencionadamene

Questa pagina è stata lasciata vuota  
intenzionalmente



ETA SA Manufacture Horlogère Suisse

**Customer Service**

Bahnhofstrasse 9

P.O. Box 427

CH - 2540 Grenchen

Phone: +41 (0)32 655 27 77

Fax: +41 (0)32 655 84 30

e-mail: [etacs@eta.ch](mailto:etacs@eta.ch)

[www.eta.ch](http://www.eta.ch)